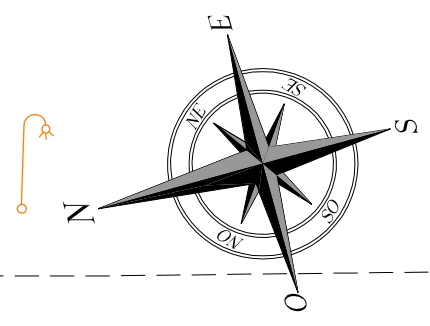


# "L'Etringa B - Châtel"

PC 3-A

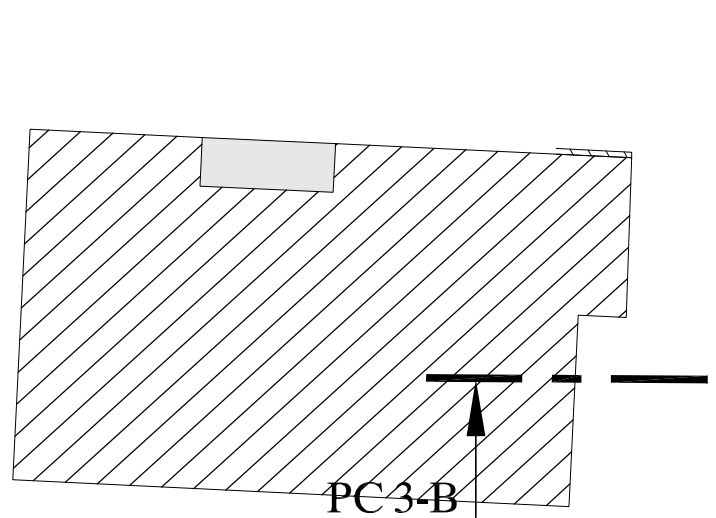


EP  
T= 1168.60  
Te= 1166.65

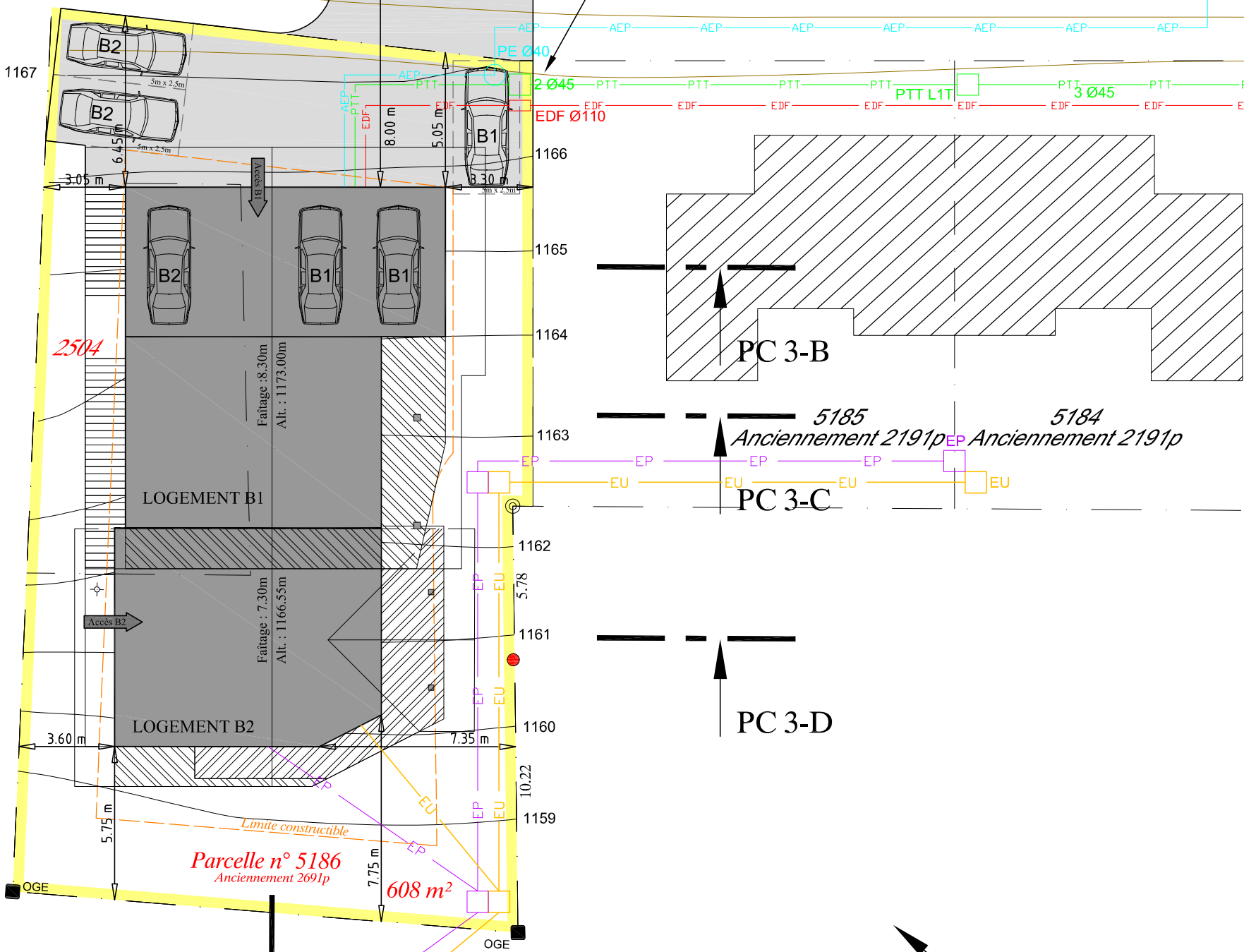
Route  
goudronné

du  
Réseaux en attente en  
bordure de parcelle

Linga



PC 3-B



PC 3-B

PC 3-C

PC 3-D

PC 3-C

PC 3-D

PC 3-A

PC 8  
PC 7

1167

1166

1165

1164

1163

1162

1161

1160

1159

10.22

7.75 m

7.35 m

5.78

3.60 m

Parcelle n° 5186  
Anciennement 2691p

608 m<sup>2</sup>

2504

LOGEMENT B1  
Faitage : 8.30m  
Alt. : 1173.00m

LOGEMENT B2  
Faitage : 7.30m  
Alt. : 1166.55m

Accès B2

Limite constructible

Parcels n° 5185  
Anciennement 2191p

Parcels n° 5184  
Anciennement 2191p

MAITRE D'OEUVRE

PC 2-A

L'ETRINGA B - CHÂTEL

TYPE : Chalets mitoyens Poteaux-Poutres 2 logements N° : 1/2

DESIGNATION : Plan de masse

FORMAT : A3 ECHELLE : 1/200

CLIENT : Monsieur/Madame

DATE : 9 mai 2016

Plan validé le  
Signature(s) du (des) client(s) :